

Модуль нормальный Module	12
Число зубьев Quantity of teeth	32
Угол наклона зубьев Tooth slope angle	22°28'55"
Направление зубьев Rotation of teeth	— —

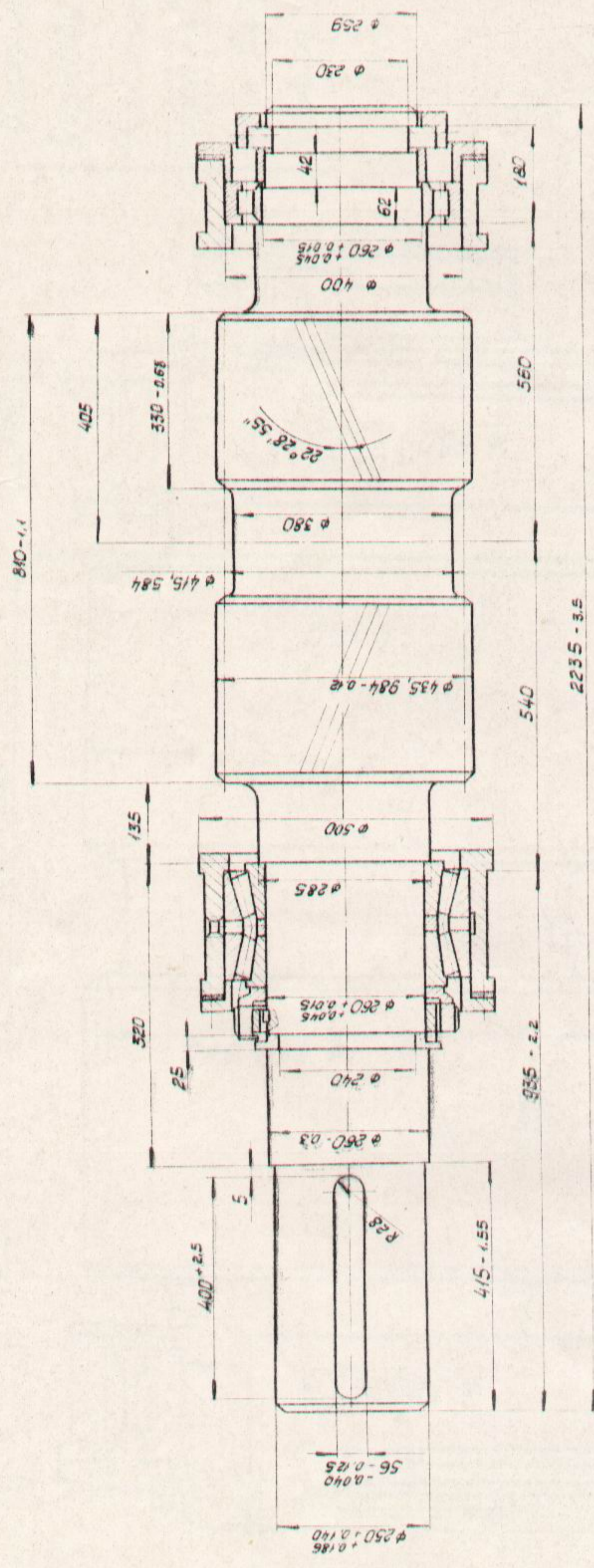


Рис. 31 Вал I в сборе
Fig. 31 Shaft I in assembly
№ 4002 39.200

Модуль Module	m_n	20
Число зубьев Quantity of teeth	Z	40
Угол наклона зуба Tooth slope angle	β	$23^\circ 04' 26''$
Направление зуба Rotation of teeth	—	Шеврон- ное
	—	Herring.

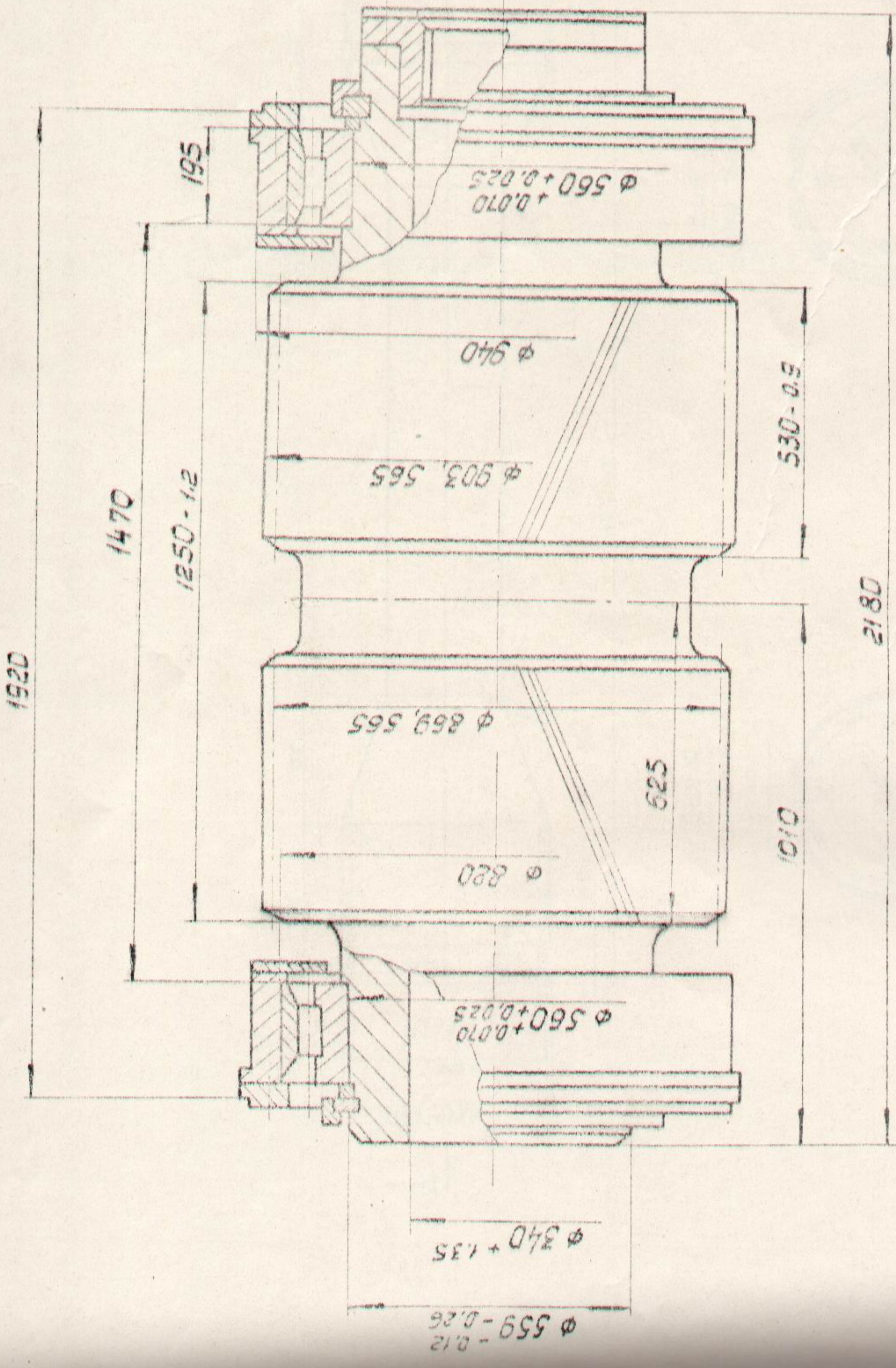
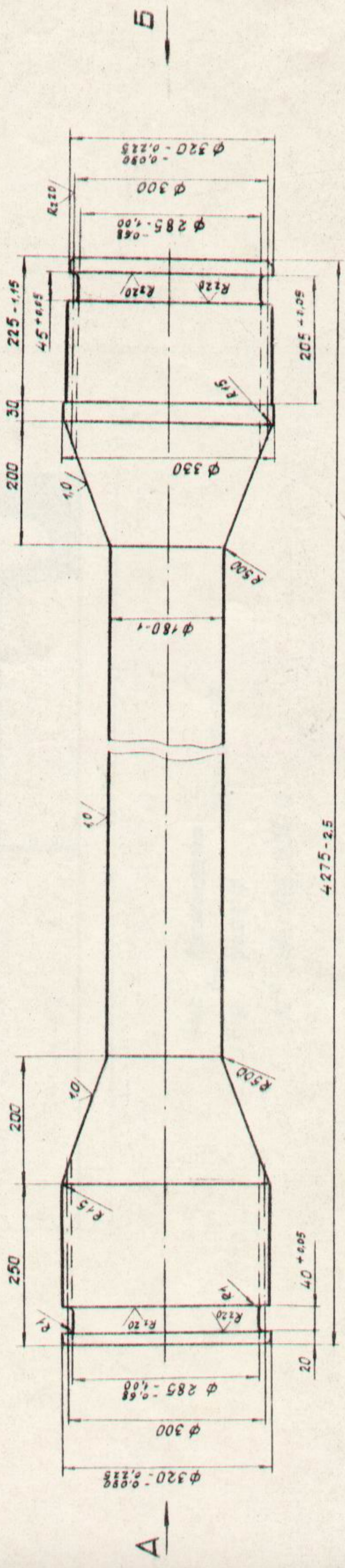


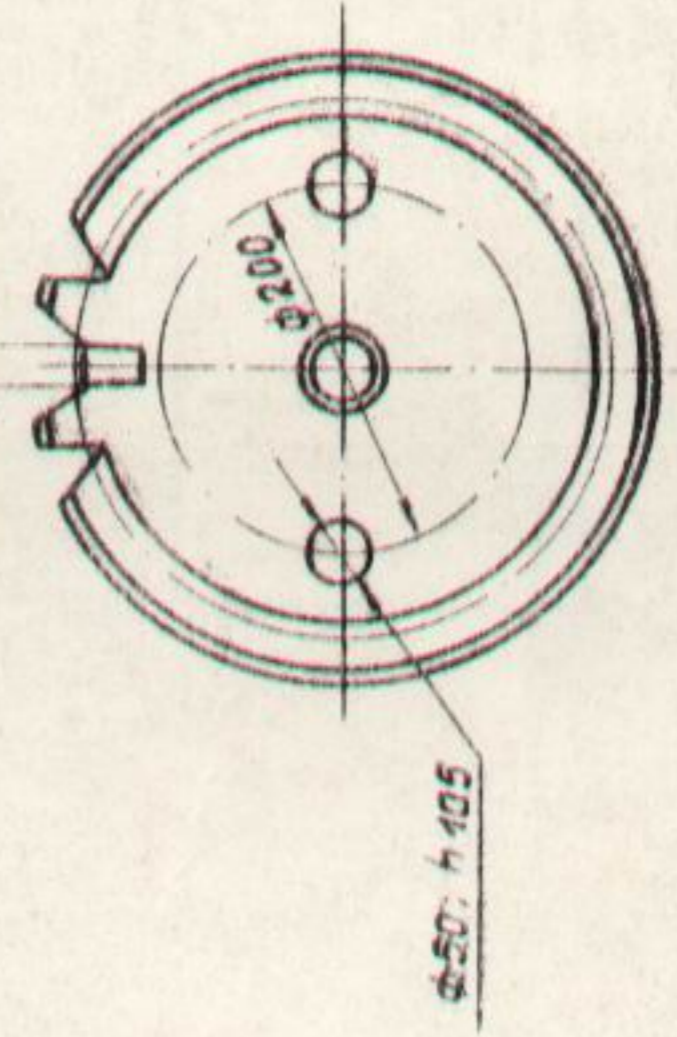
Рис. 32 Вал III в сборе
Fig. 32 Shaft III in assembly
№ 4002.39.400

Rz 80/√(N)

Модуль	m	10
Module	Z	30
Число зубьев	d	21863
Quantity of teeth		
Диаметр ролика		
Roller diameter		



Вид А
View through



Вид Б
View through

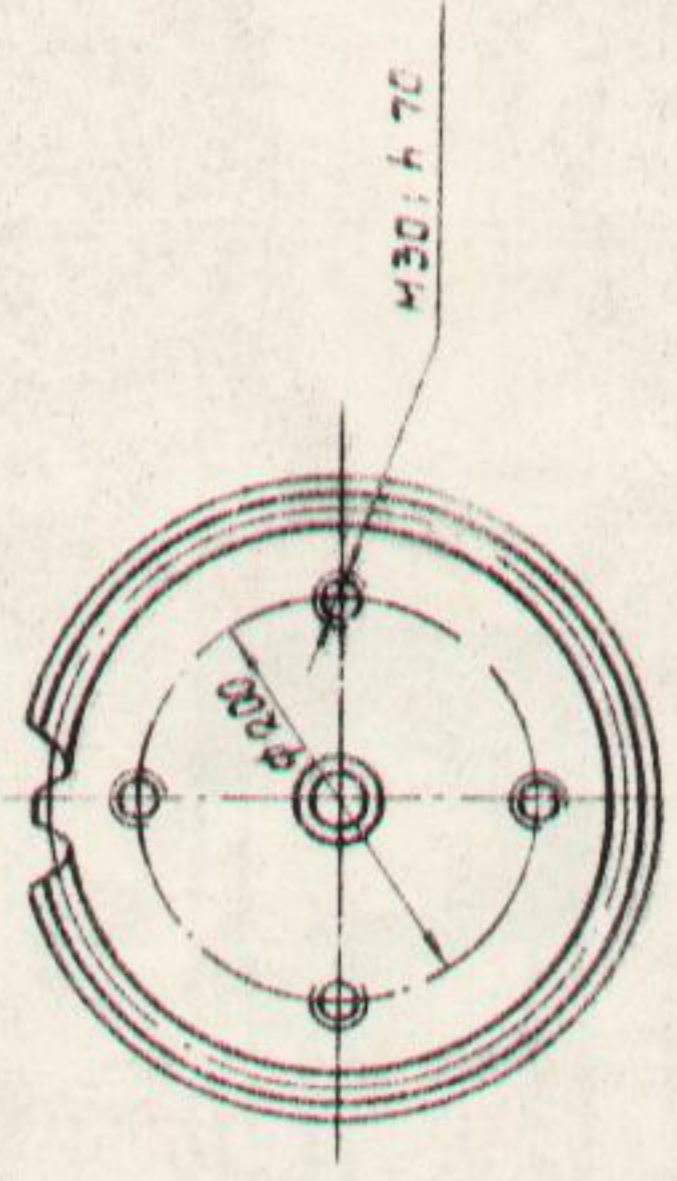


Рис. 33 Тorsion bar
Fig. 33 Torsion bar
N^o 4002.39.002